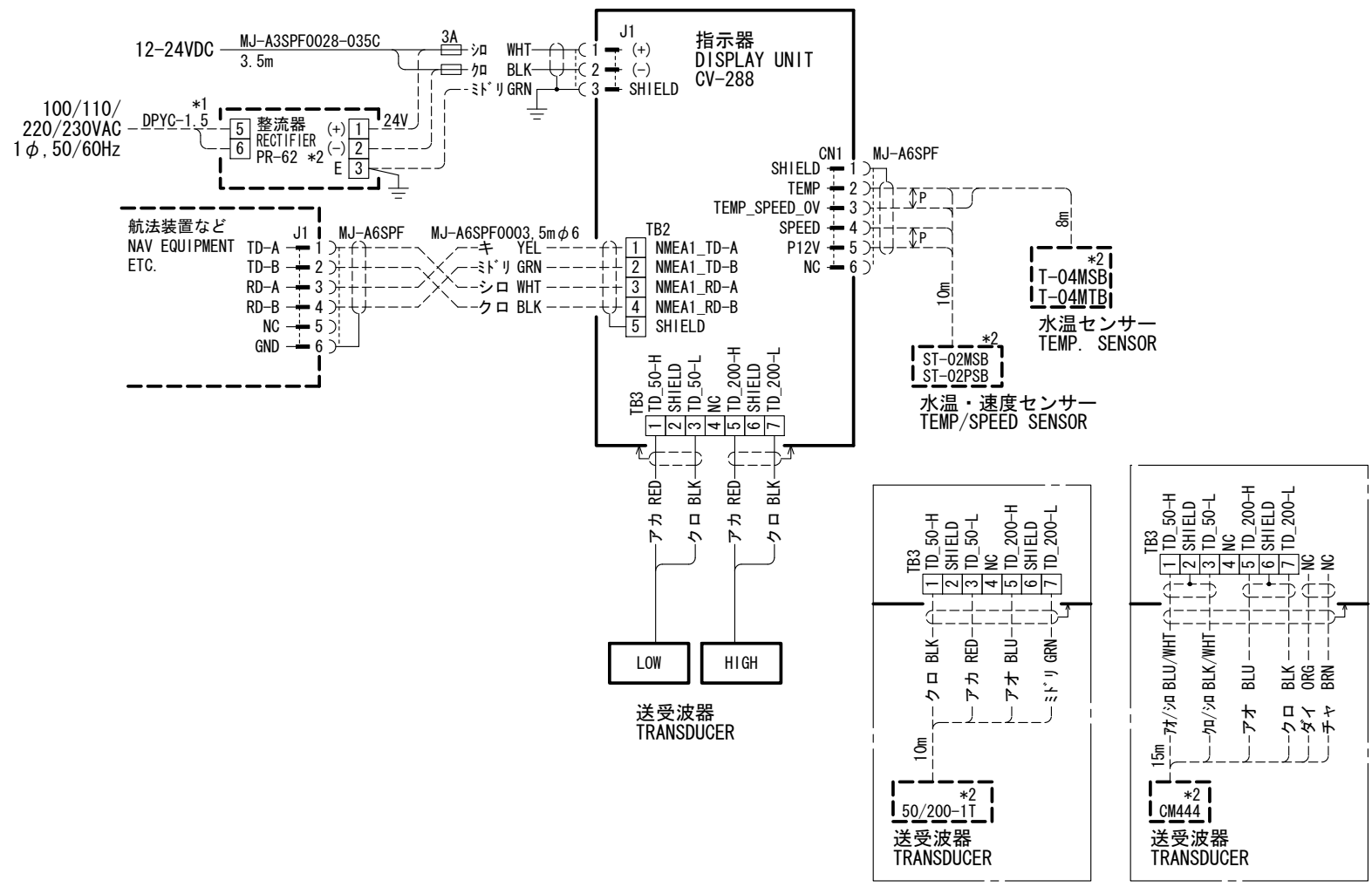


A
B
C



注記
 * 1) 造船所手配。
 * 2) オプション。
 NOTE
 *1: SHIPYARD SUPPLY.
 *2: OPTION.

DRAWN	7/Jan/2015 T. YAMASAKI	TITLE	FCV-288
CHECKED	7/Jan/2015 H. MAKI	名称	カラーLCD魚探
APPROVED	8/Jan/2015 H.MAKI		相互結線図
SCALE	MASS kg	NAME	COLOR LCD FISH FINDER
DWG. No.	C2383-C01- F	REF. No.	02-166-1201-2
			INTERCONNECTION DIAGRAM